

X-BEACON® LED投光器 エックスビーコン



X-BEACON 30W

照射角: 10°, 45°, 110°
 入力電圧: 100V~240V
 サイズ: H180xW150mm, 1.3kg

▶ COOL WHITE

光束: 2,100lm Ra:76
 色温度: 5,000~7,000K

▶ WARM WHITE

光束: 1,600lm Ra:82
 色温度: 2,700~3,200K

※専用定電流トランスが付属します



φ22mm 持出アーム用開口で
 既存アームにも簡単取付可能

低消費電力

セルフバラスト水銀灯からX-BEACONに交換すると
 最大約89%もの消費電力を削減可能。

高演色性

演色評価指数
 Ra82の光は、ありのままの色を美しく表現し、
 看板灯や樹木、店舗のライトアップなど
 様々な用途で御使用頂けます。

高放熱性

高表面積アルミニウム押出成形
 コンパクトな灯体に大型のヒートシンクを設け
 過酷な屋外の環境でも安心して御使用頂けます。

同等の明るさ!

セルフバラスト水銀灯 160w 5台 = X-BEACON COOL WHITE 30w 3台

一年間で、45,610円のコスト削減
 2,073.2kWの節電効果
一日あたり8時間点灯。電気料金22円/kWhにて算出。



X-BEACON CW 10°

X-BEACON CW 45°

X-BEACON CW 110°

X-BEACON WW 10°

X-BEACON WW 45°

X-BEACON WW 110°



X-BEACON v1.5 52W

さらにハイパワーなモデル

▶ COOL WHITE

照射角: 45°, 110°
 入力電圧: 100V~240V
 サイズ: H180xW240mm, 2.0kg
 光束: 4,000lm Ra:76
 色温度: 5,000~7,000K

※専用定電流トランスが付属します



X-BEACON v1.5 CW 45°



X-BEACON v1.5 CW 110°



株式会社 エフェクトメイジ
 EFFECT MEIJI Corp.

URL
<http://www.e-meiji.co.jp>

E-MAIL
info@e-meiji.co.jp

twitter
 @EFFECT_MEIJI

本社 〒457-0863 愛知県名古屋南区豊2-35-19 TEL:052-694-1313 FAX:052-694-0013
 東京支店 〒140-0002 東京都品川区東品川5-6-11 TEL:03-5462-1313 FAX:03-5783-0013
 大阪支店 〒532-0031 大阪府大阪市淀川区加島3-15-23 2F TEL:06-6889-1313 FAX:06-6889-1331

X-BEACON (R) エックスビーコン SPECIFICATION



EF-F-CC10-4-W1

クールホワイト, 照射角10°

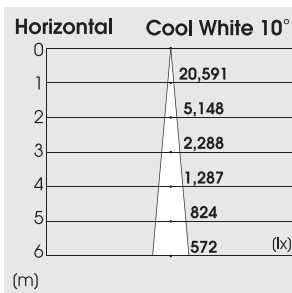
EF-F-CC45-4-W1

クールホワイト, 照射角45°

EF-F-CCC0-4-W1

クールホワイト, 照射角110°

消費電力	30W
光束	2,100lm
照射角	10°, 45°, 110°
色温度	5,000K ~ 7,000K
Ra	76
重量	1,300g



EF-F-CW10-4-W1

ウォームホワイト, 照射角10°

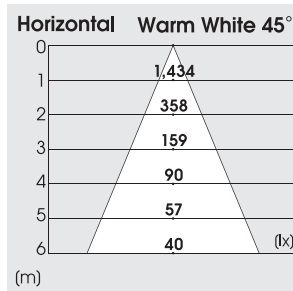
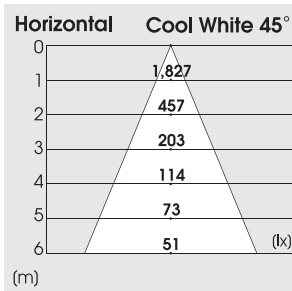
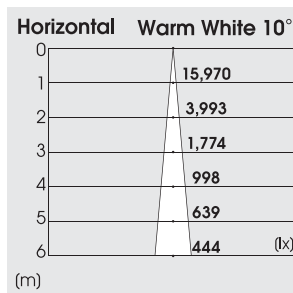
EF-F-CW45-4-W1

ウォームホワイト, 照射角45°

EF-F-CWC0-4-W1

ウォームホワイト, 照射角110°

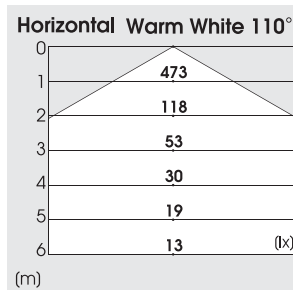
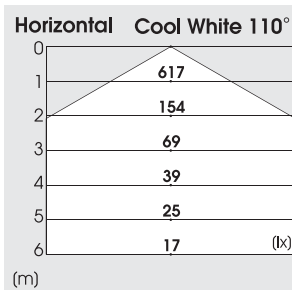
消費電力	30W
光束	1,600lm
照射角	10°, 45°, 110°
色温度	2,700K ~ 3,200K
Ra	82
重量	1,300g



BT-LP300DMF-B

X-BEACON専用定電流トランス 1,050mA

本体寸法	143×29×42mm
本体重量	225g
防水性能	IP65



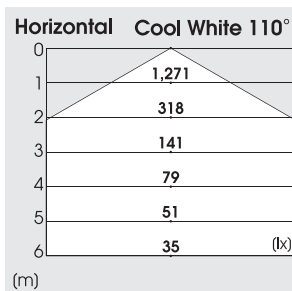
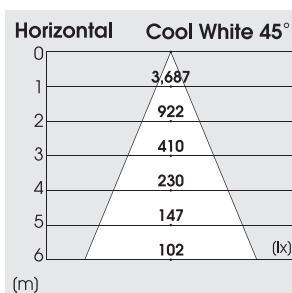
EF-F-CC45-4-W1-v1.5

v1.5 クールホワイト, 照射角45°

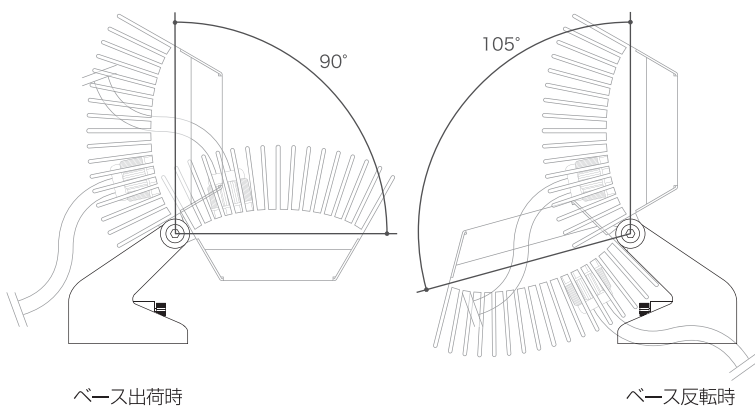
EF-F-CCC0-4-W1-v1.5

v1.5 クールホワイト, 照射角110°

消費電力	51.8W
光束	4,000lm
照射角	45°, 110°
色温度	5,000K ~ 7,000K
Ra	76
重量	2,000g



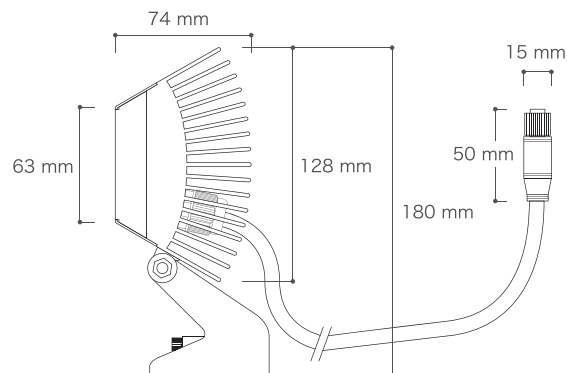
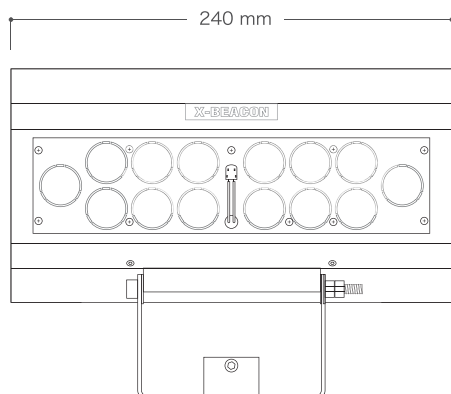
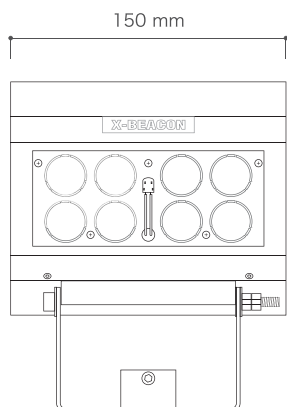
X-BEACON 可動域詳細



CLG-60-24

X-BEACON v1.5専用定電流トランス 1,750mA

本体寸法	172×38×61mm
本体重量	745g
防水性能	IP67



※側面寸法は、X-BEACON、X-BEACON v1.5共通